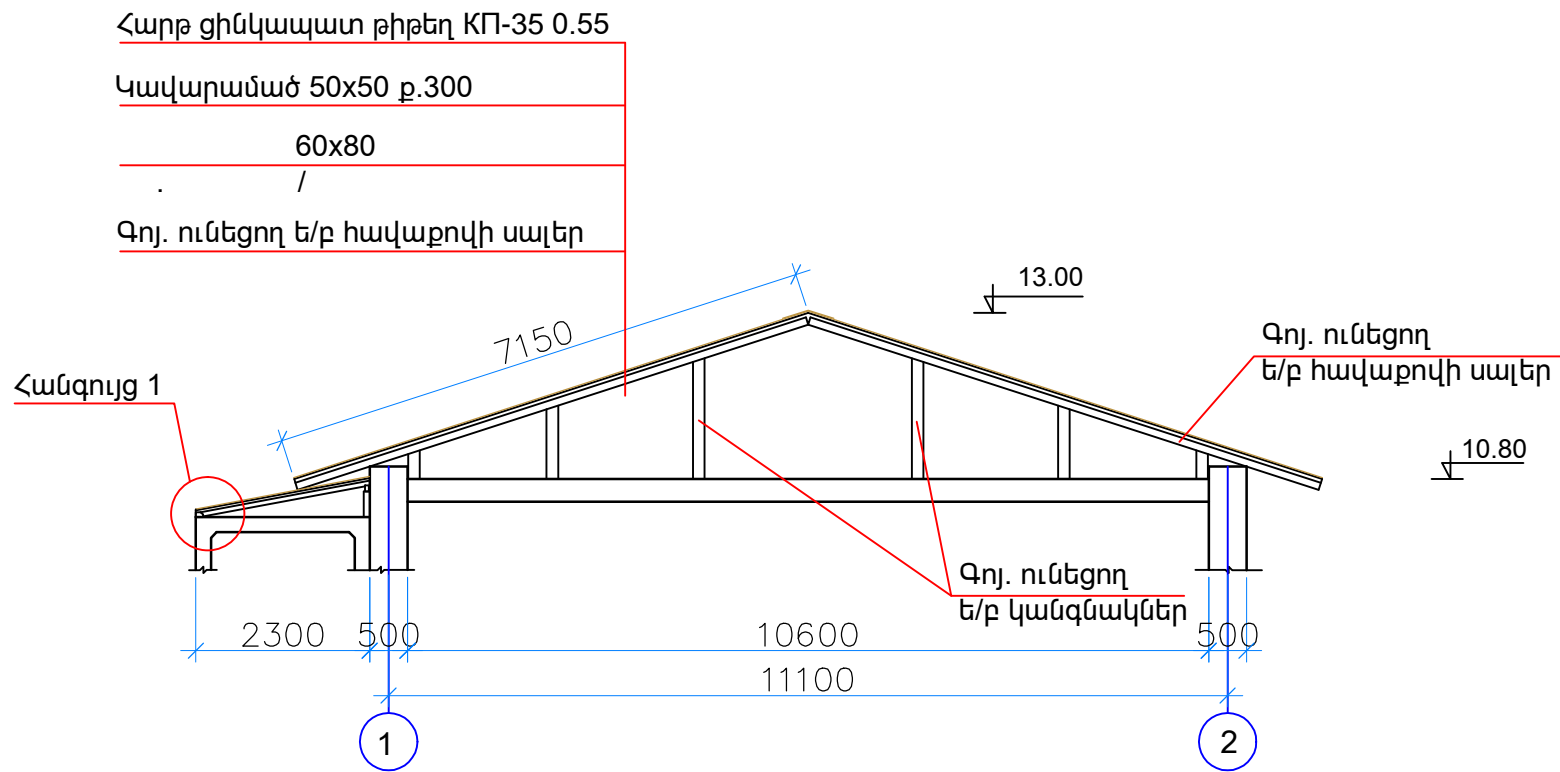
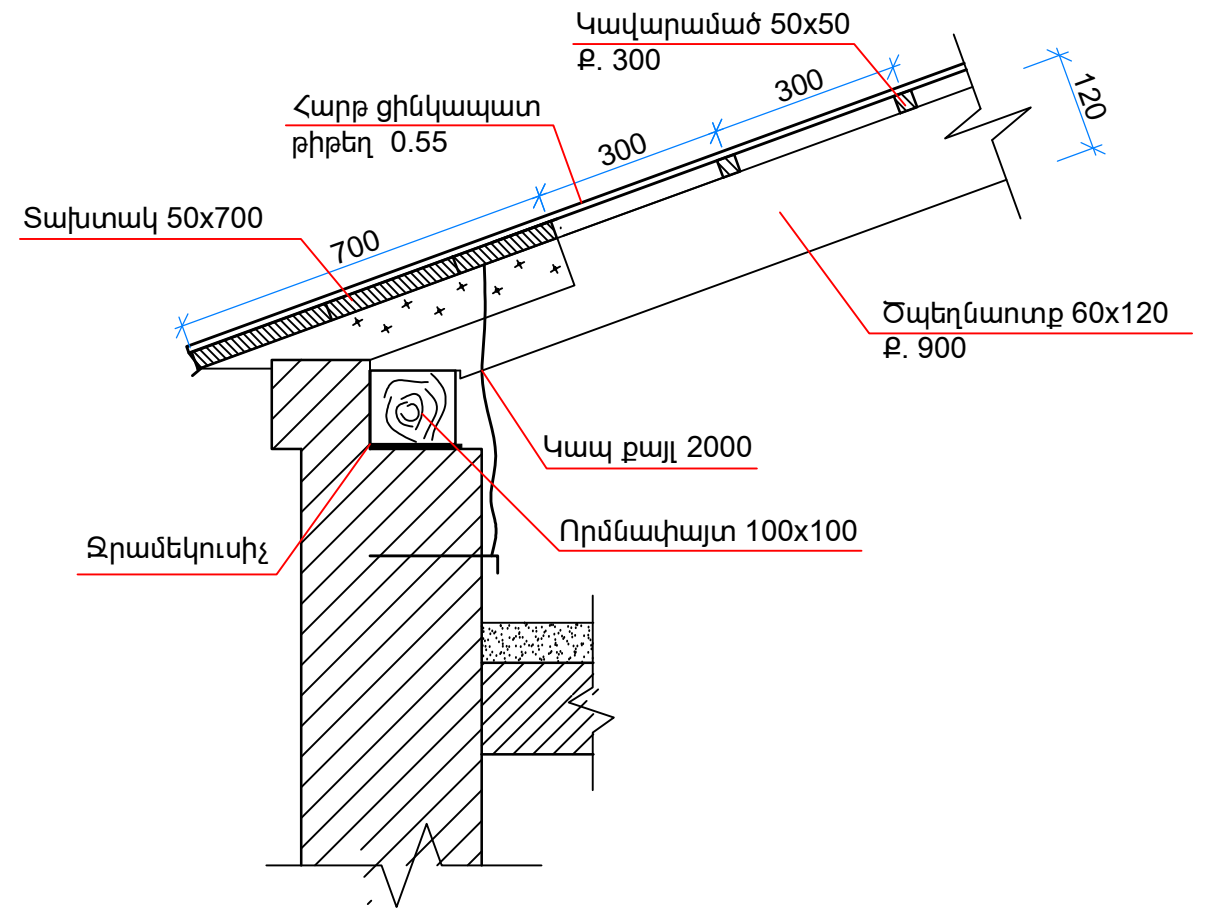


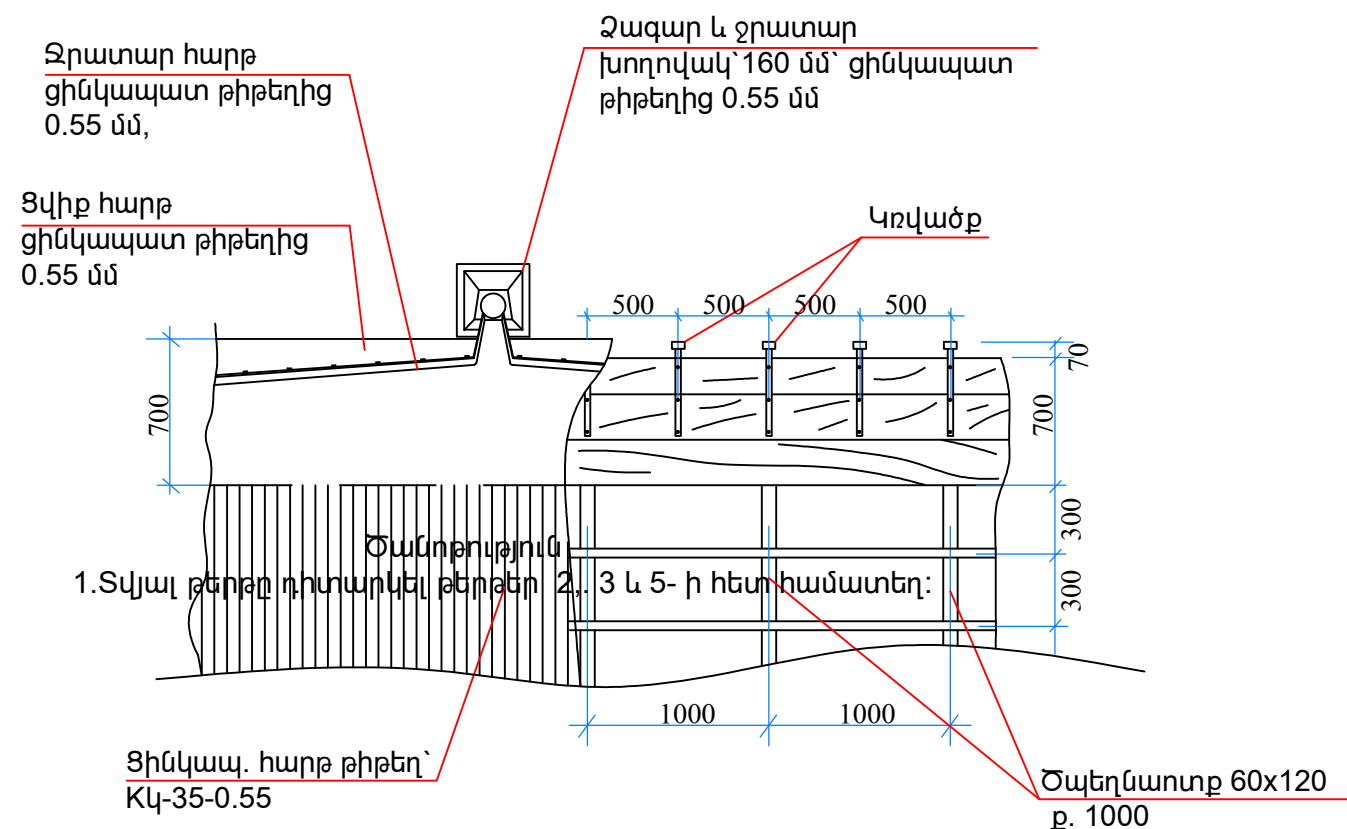
ԿՏՐՎԱԾՔ ԸՍՏ 1-1 Մ1:100



ՀԱՆԳՈՒՅՑ 1



ՏԱՆԻՔԻ ՓԵՇԻ ՀԱՆԳՈՒՅՑ



Ծանոթություն
1.Տվյալ թերթը դիտարկել թերթեր 1., 2 և 3- ի հետ համատեղ:

Տնօրեն	Ա. Առաքեյան		, Քանաքեռ-Զեյթուն		
Նախագծեց	Հ. Օհանյան	<i>[Signature]</i>	h 1 բազմաբնակարան շենքի թեք տանիքի հիմնանորոգում		
Ն.Գ.Ճ.	Հ. Օհանյան	<i>[Signature]</i>	Պայմանագիր՝ ԵԲ-ՊԸԱՇՁԲ-14/74-3	Էտապ	Թերթ
				ՃՇ	4
			Կտրվածք և հանգույցներ	«ԱՐՄՍՏՐՈՅ» ՍՊԸ	